

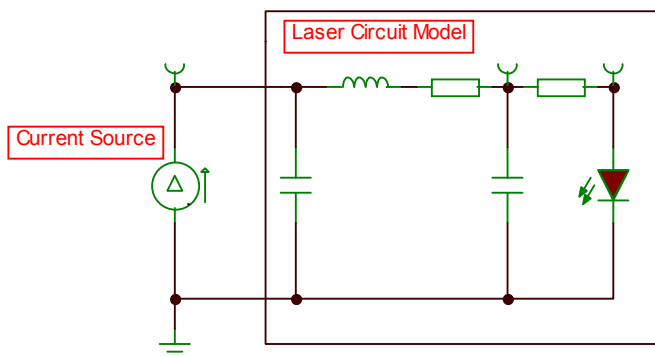
Vergleich von Spannungs- und Stromquellen

Stromquellen sind für den Test von Diodenlasern interessant, weil die optische Leistung einer Laserdiode durch den Strom durch die Diode bestimmt wird. Oberhalb des Schwellstromes, ab dem die Rate der Elektronen-Loch-Rekombination eine kohärente Strahlung erzeugt, ist die differentielle Leistungsänderung nahezu linear proportional zur differentiellen Stromänderung. Für den Spannungsabfall über der Diode existiert keine derartige lineare Abhängigkeit.

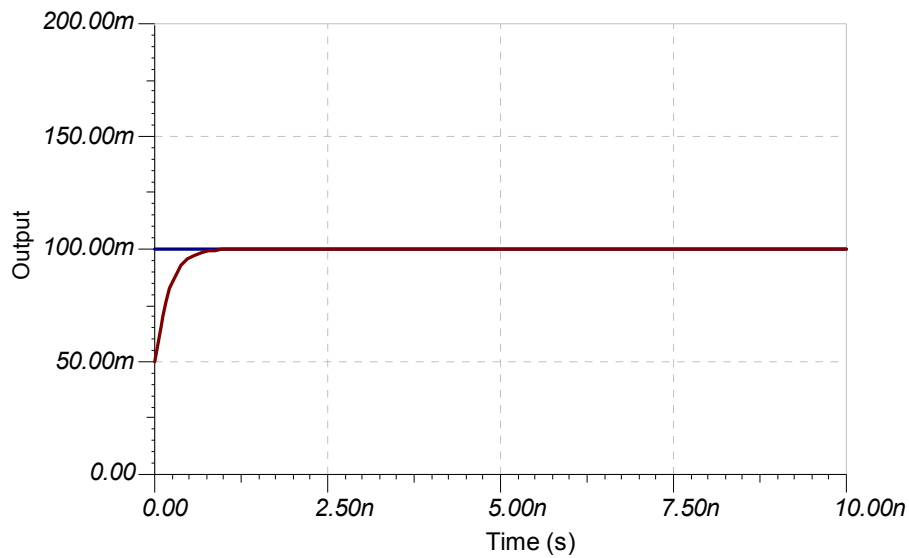
Die meisten Quellen elektrischer Energie (öffentliches Stromnetz, Batterien) sind am besten als Spannungsquellen beschreibbar. Derartige Quellen liefern eine konstante Spannung, was bedeutet, daß solange der vom Verbraucher erzeugte Stromfluss innerhalb der Leistungsfähigkeit der Quellen bleibt, die Spannung konstant bleibt. Demgegenüber liefert eine Stromquelle solange einen konstanten Strom wie die Last einen genügend geringen Widerstand hat.

In der Netzwerktheorie ist eine ideale Stromquelle ein Element, bei dessen Stromfluss unabhängig von der Spannung an den Anschlüssen ist. Dies ist ein mathematisches Modell, das reale Elemente nur in Annäherung widerspiegeln. Die Spannung über einer Stromquelle wird vollständig durch das mit ihr verbundene Netzwerk bestimmt. Beim Anschluss an eine Last stellt sich die Spannung über der Last so ein, dass der von der Quelle bestimmte Stromfluss erreicht wird. Keine reale Stromquelle ist ideal und alle haben einen finiten Innenwiderstand (keine Quelle kann eine unendlich große Spannung liefern). Diese limitierende Spannung nennt man Maximalspannung¹.

Um den Unterschied zwischen einer Strom- und einer Spannungsquelle zu illustrieren betrachten wir das Ersatzschaltbild einer typischen Laserdiode, das zum Studium des Frequenzverhaltens dieser Dioden konzipiert wurde².

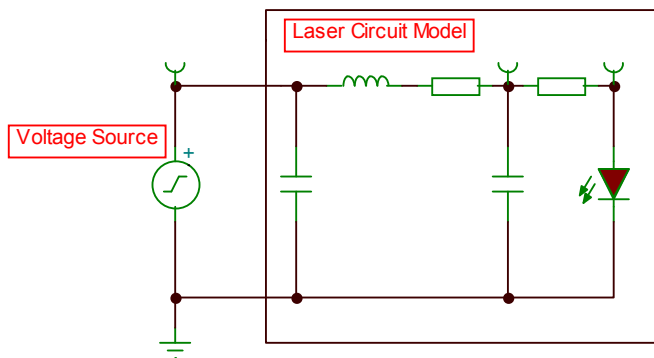


Eine Analyse dieses Netzwerkes mit SPICE³ unter der Annahme, dass eine ideale Stromquelle eine ideale Stromstufe liefert, ergibt folgenden Stromverlauf durch die Laserdiode.

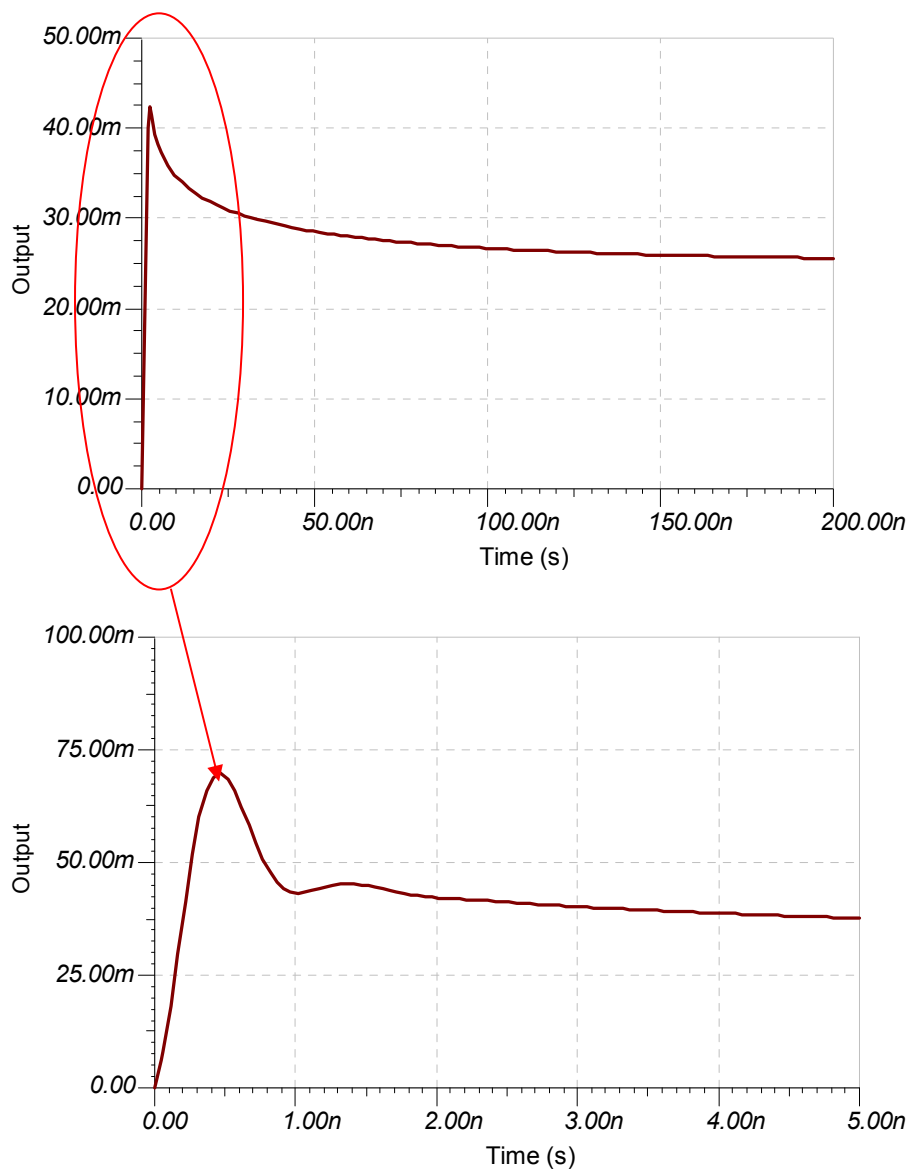


Die Analyse zeigt einen schnellen, sauberen Anstieg zum stabilen Zustand ohne Überschwinger. Die Reaktion auf die transiente Stromstufe ist nur durch die Kapazitäten der Last bestimmt – wie von einer idealen Stromquelle zu erwarten.

Jetzt betrachten wir das identische Netzwerk mit einer Spannungsquelle an Stelle der Stromquelle.



Die Analyse mit SPICE zeigt jetzt ein deutlich anderes Verhalten.



In diesem Fall erzeugt die Stromstufe einen starken Überschwinger im Stromverlauf durch die Laserdiode. Dieser Überschwinger entsteht durch den komplexen Widerstand der Last aufgrund ihrer Induktivitäten und Kapazitäten. Um dies zu kompensieren kann die Last durch zusätzliche Induktivitäten und Kapazitäten angepasst werden. Dies ist relativ komplex und muss für jede Laserdiode, die getestet werden soll, separat durchgeführt werden. Spannungsquellen sind deshalb nicht so flexibel wie Stromquellen zum Test von Laserdioden einsetzbar.

¹ http://en.wikipedia.org/wiki/Current_source

² M. S. Ozyazici, "The Complete Electrical Equivalent Circuit of a Double Heterojunction Laser Diode Using Scattering Parameters", Journal of Optoelectronics and Advanced Materials Vol. 6, No. 4, December 2004, p. 1243 - 1253

³ Laurence W. Nagel and D.O. Pederson, "SPICE (Simulation Program with Integrated Circuit Emphasis)", EECS Department, University of California, Berkeley, Technical Report No. UCB/ERL M382, April 1973